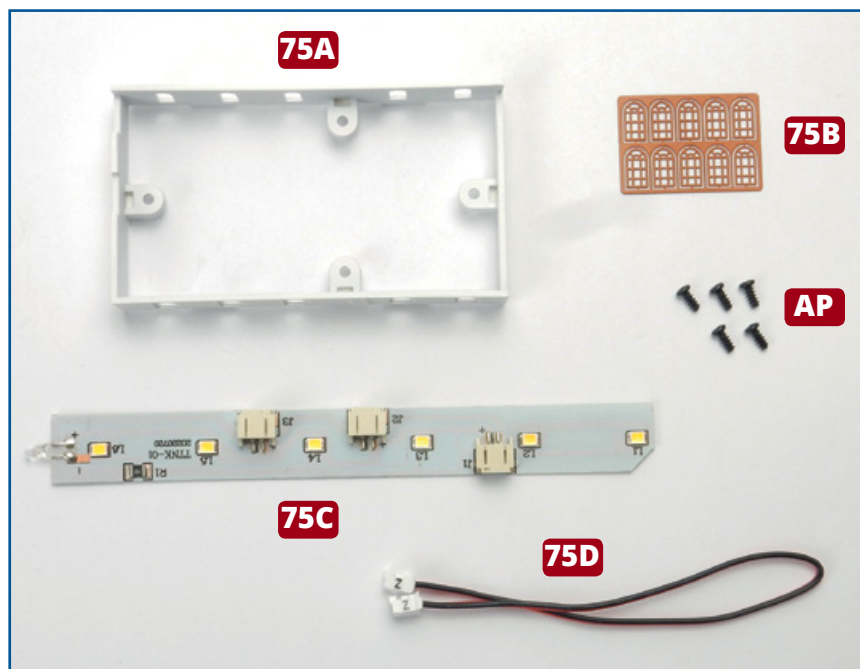


75 – DIENSTVERLENINGSGBIED EN GANG



ONDERDELEN IN DIT NUMMER

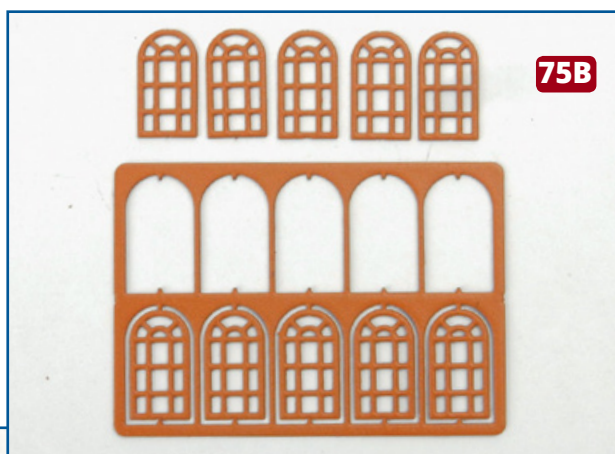
75A Bovenbouw met dienstverleningsgebied en gang

75B Raam (x 10)

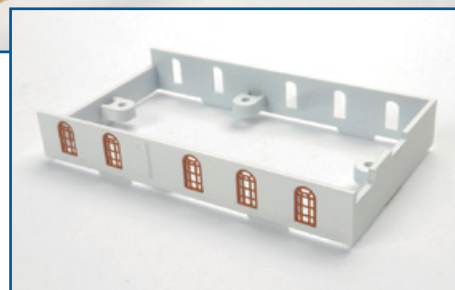
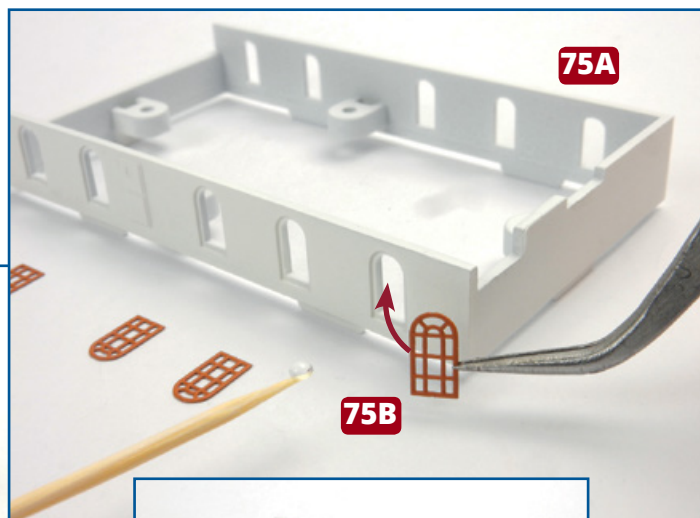
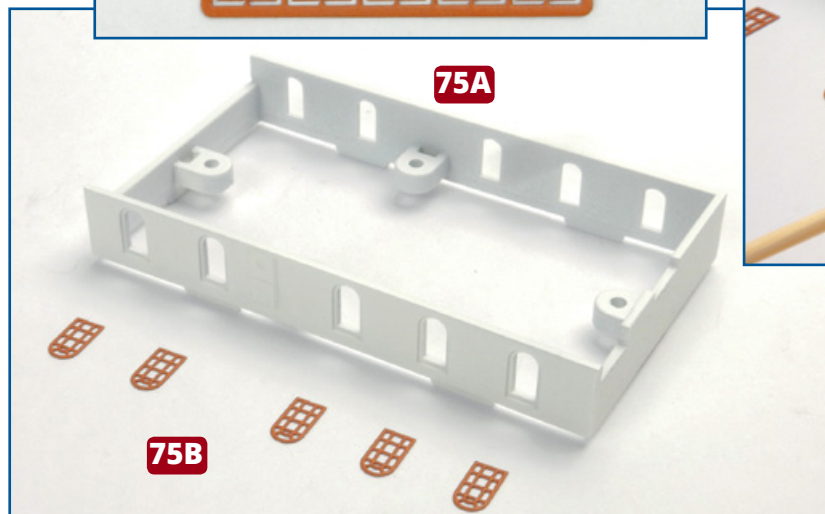
75C Ledstrip

75D Ledkabel

AP Vijf schroeven (1 reserve)

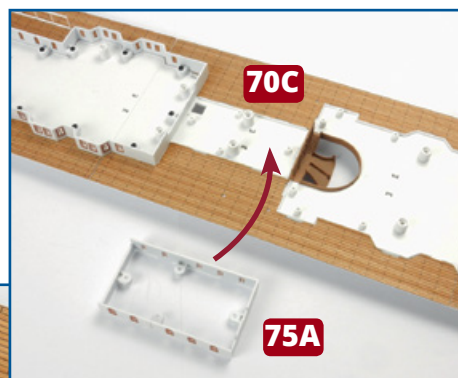
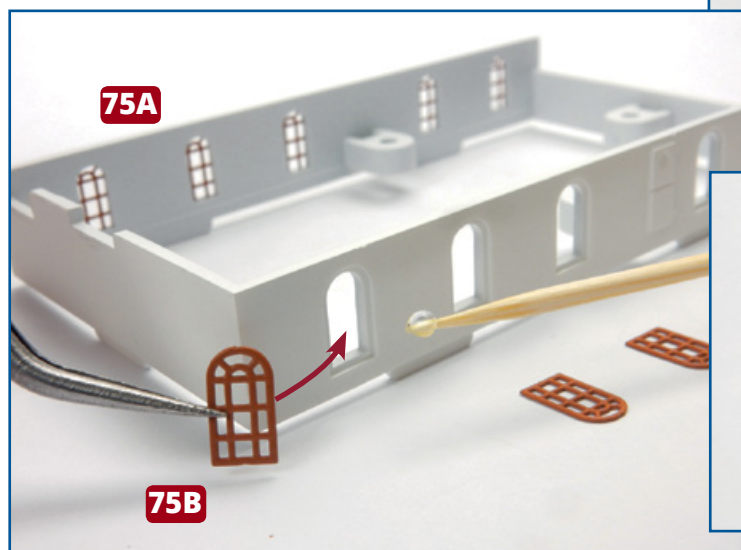
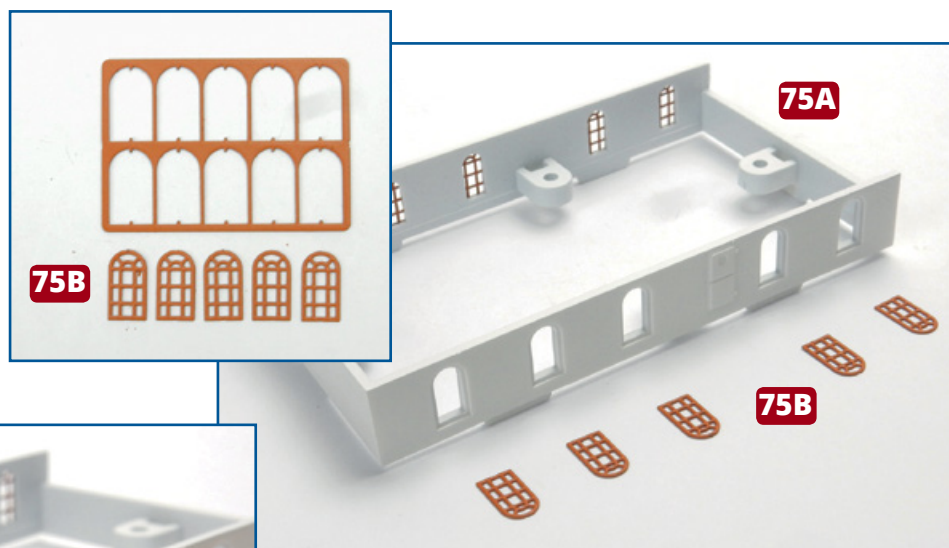


1 Verwijder vijf van de ramen uit het frame **75B**. Kijk waar de raamopeningen zitten aan de bakboordzijde van het onderdeel **75A** en lijm de ramen op hun plaats.

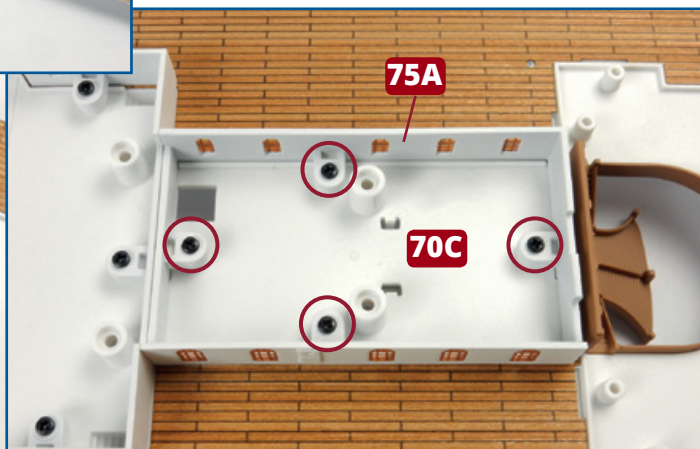
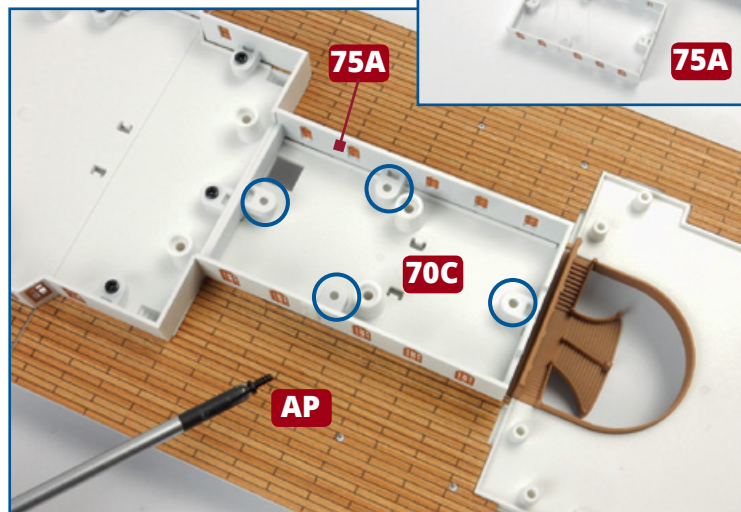


★ STAP-VOOR-STAPINSTRUCTIES - 75 ★

2 Verwijder de vijf overgebleven ramen uit het frame **75B**. Lijm ze in de openingen aan de stuurboordzijde van het onderdeel **75A**, waar zich de vestiaire en andere dienstverleningsgebieden bevinden.

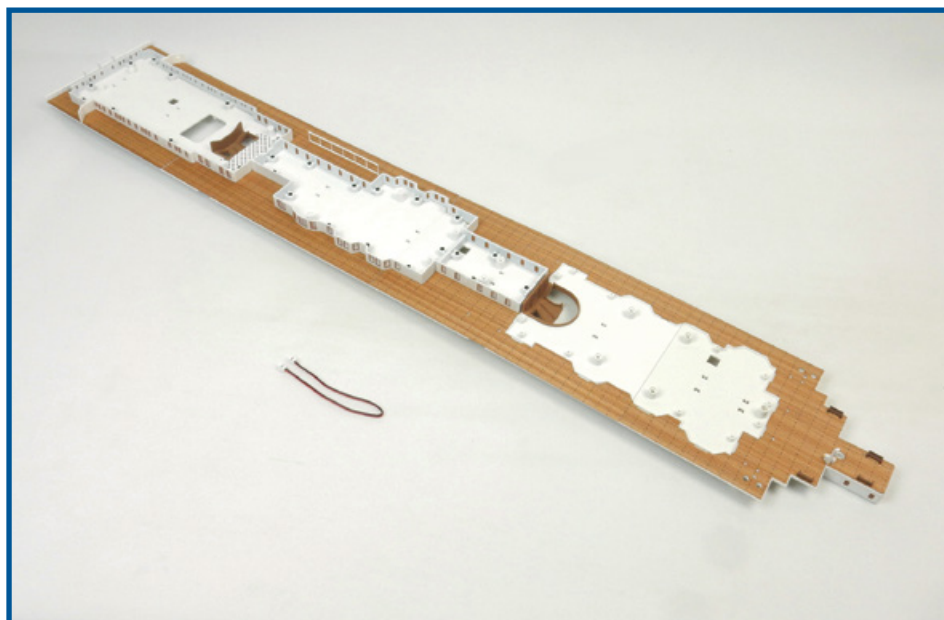
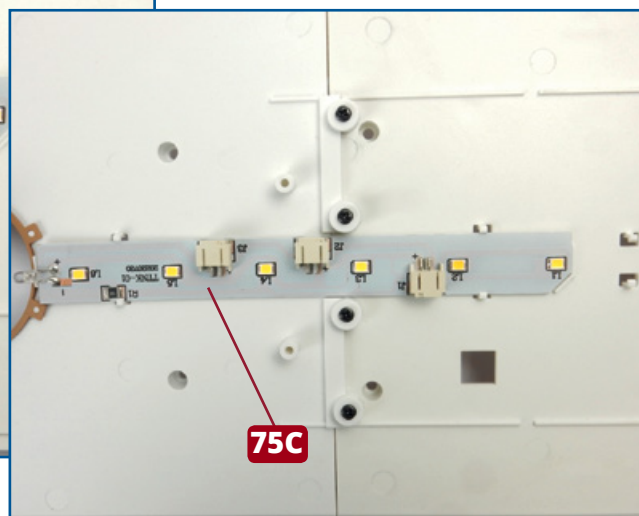
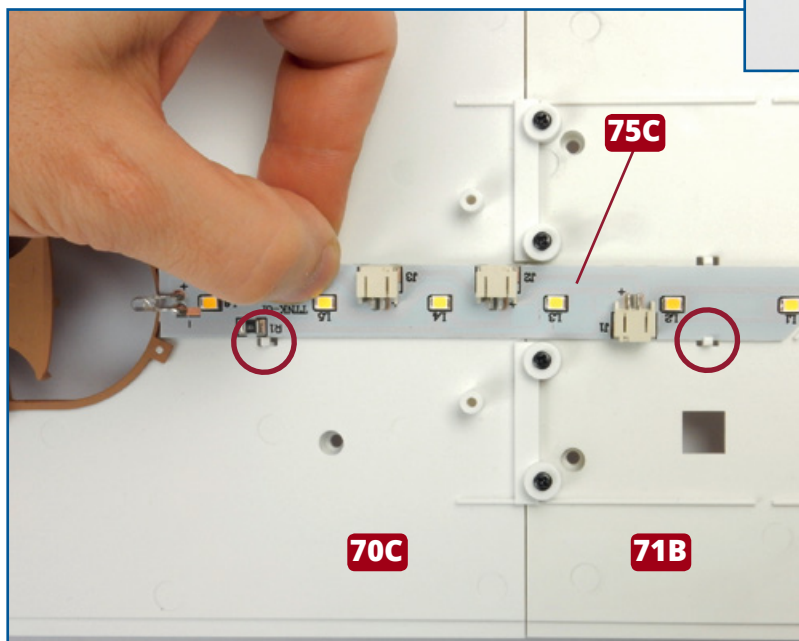
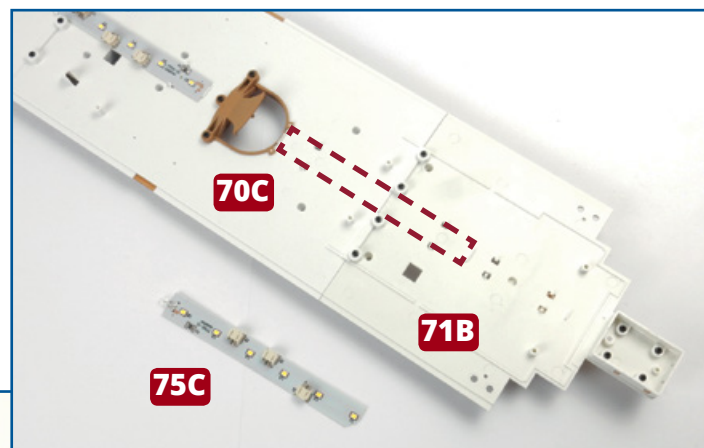


3 Plaats het dienstverleningsgebied **75A** op het derde gedeelte van het promenadedek **70C**. Lijn de schroefgaten (zie linksonder, in het blauw aangegeven) uit en gebruik vier schroeven **AP** om het onderdeel **75A** op het dek te bevestigen (zie hieronder, in het rood omcirkeld).



★ STAP-VOOR-STAPINSTRUCTIES - 75 ★

4 Draai het promenadedek zorgvuldig om en kijk waar de ledstrip **75C** over de verbinding tussen de dekgedeeltes **70C** en **71B** past (zie rechts, zoals aangegeven). Breng een zijde van de strip aan onder de lipjes (zie hieronder, omcirkeld) en klik vervolgens ook de andere zijde op haar plaats.



Eindresultaat

Het dienstverleningsgebied (met gang) en de ledstrip zijn op het promenadedek aangebracht. De ledkabel **75D** wordt bij het volgende nummer aangebracht.