

# 113 – VERSCHANSINGEN VOOR HET ACHTERSTEVEN



## ONDERDELEN IN DIT NUMMER

**113A** Verschansing voor stuurboordzijde

**113B** Verschansing voor bakboordzijde

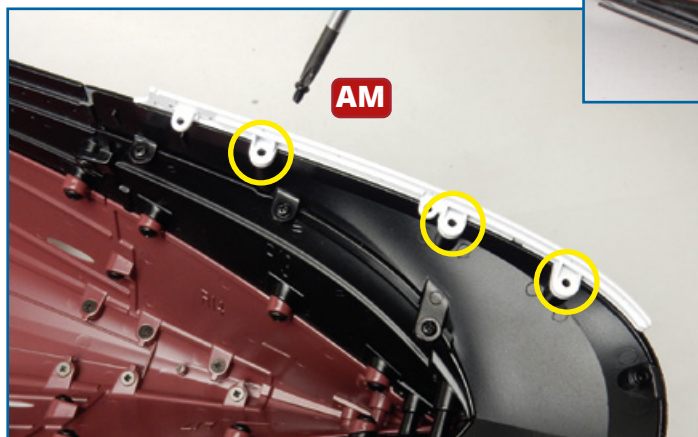
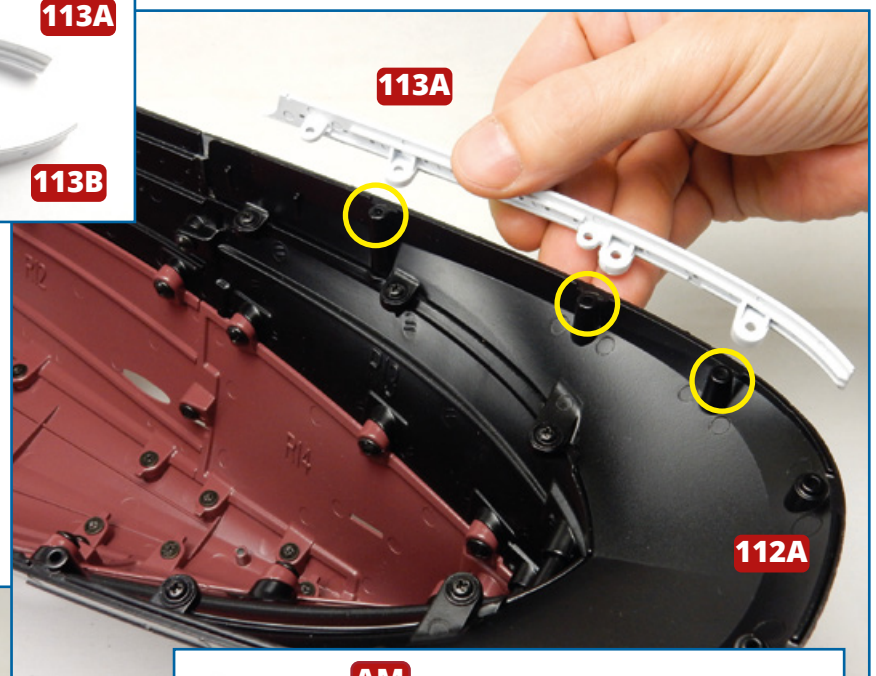
**113C** Verschansing voor achtersteven

**AM** Zeven schroeven 2,6 x 4 mm (1 reserve)

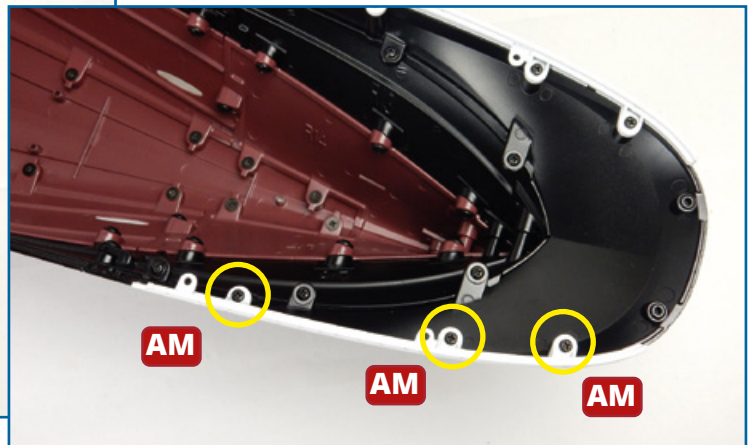
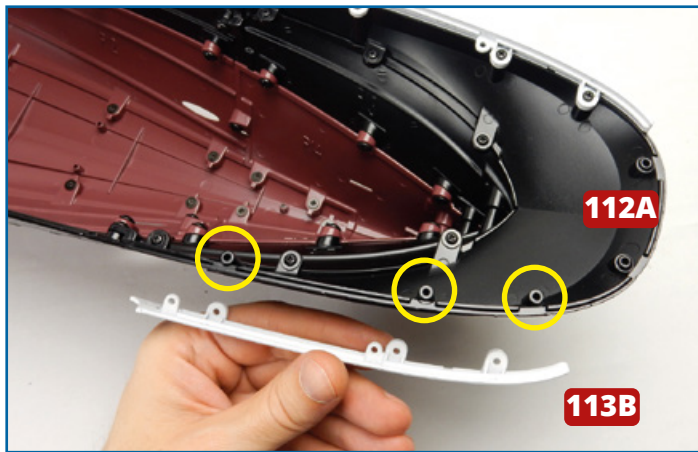
**IM** Drie schroeven 2,6 x 3 mm (1 reserve)



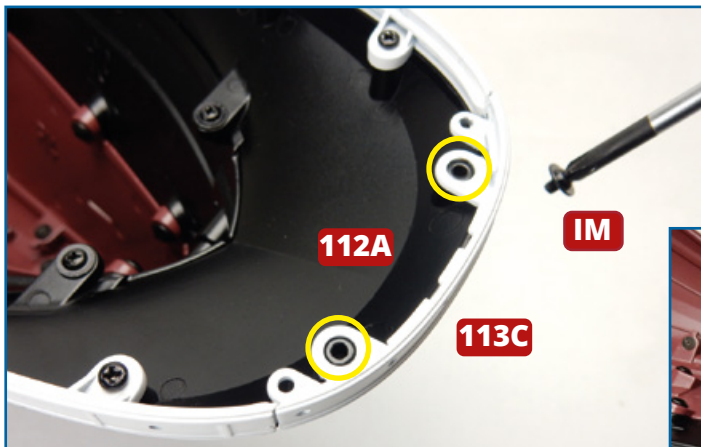
**1** Neem de verschansing voor stuurboord **113A** en kijk hoe ze tegen het achterste gedeelte van de scheepsromp **112A** past zodat drie schroefgaten in lipjes op het onderdeel **113A** uitgelijnd zijn met schroefzittingen op het onderdeel **112A** (zie rechts, in het geel omcirkeld). Bevestig het onderdeel met drie schroeven **AM**.



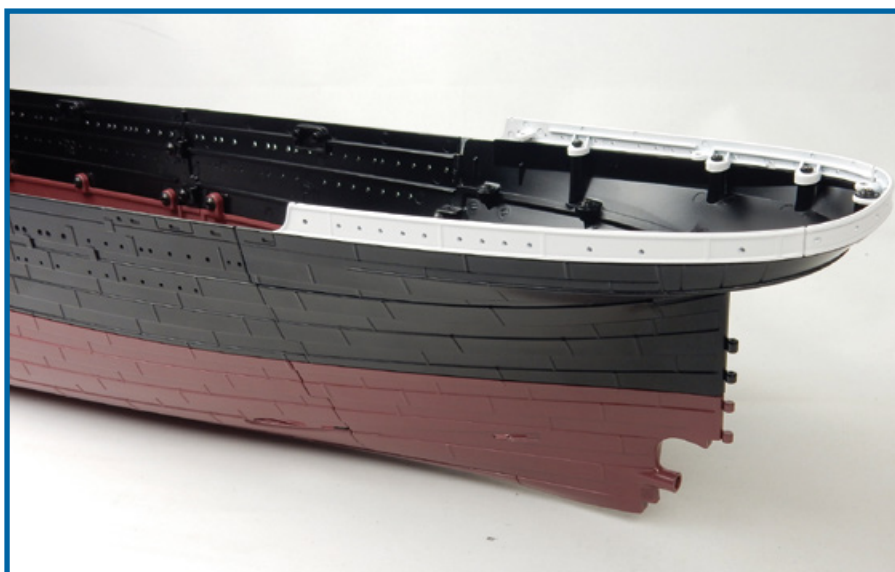
## ★ STAP-VOOR-STAPINSTRUCTIES - 113 ★



**2** Bevestig zo ook de verschansing voor bakboord **113B** op de bakboordzijde van het onderdeel **112A** met drie schroeven **AM**.



**3** Kijk hoe de verschansing voor het achtersteven **113C** rond het achterste uiteinde van het onderdeel **112A** past en zet ze vast met twee schroeven **IM**.



### Eindresultaat

Drie delen van de afwerking zijn rond het achterste uiteinde van de scheepsromp aangebracht.