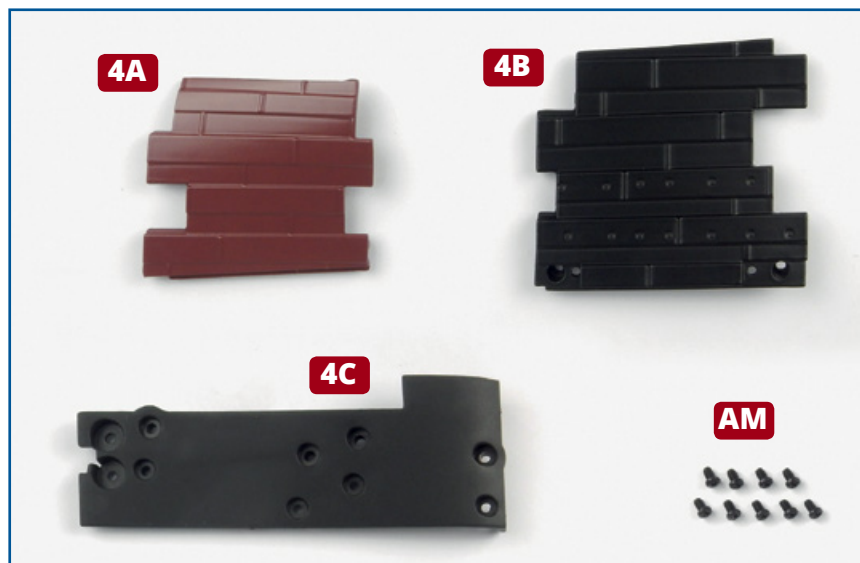


04 – NIEUWE ONDERDELEN VOOR DE SCHEEPSROMP AAN BAKBOORDZIJDE



ONDERDELEN IN DIT NUMMER

4A Onderste rompgedeelte bakboord

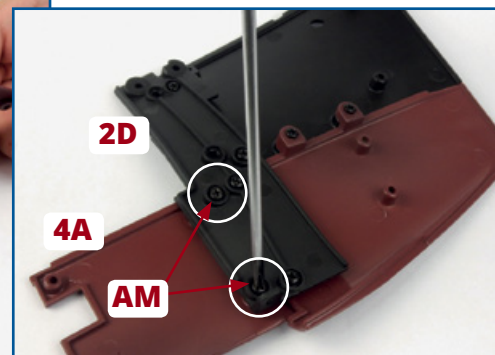
4B Rompgedeelte bakboord (boeg, onderzijde)

4C Verbindingspaneel

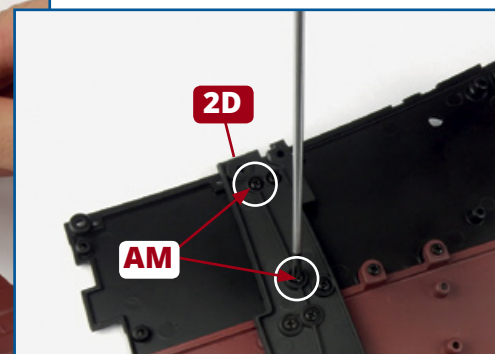
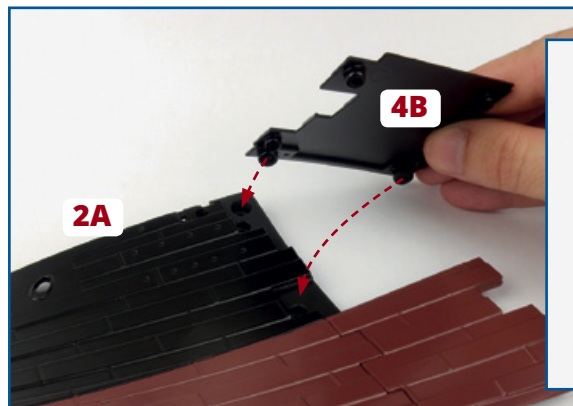
AM Negen schroeven 6 x 4 mm (1 reserve)

TIP: Als het vastschroeven moeizaam verloopt, draait u de schroeven los en u haalt ze opnieuw aan. U kunt ook een beetje smeerolie aanbrengen op de schroefdraad van de schroeven.

1 Leg de tot nog toe gemonteerde scheepsromp van nummer 2 op uw werkvlak. Breng het onderste rompgedeelte aan bakboordzijde **4A** uitgelijnd aan in het onderste rompgedeelte **2B**. Draai het geheel om en bevestig onderdeel **4A** op het verbindingspaneel **2D** met behulp van twee schroeven **AM** (omcirkeld, uiterst rechts).

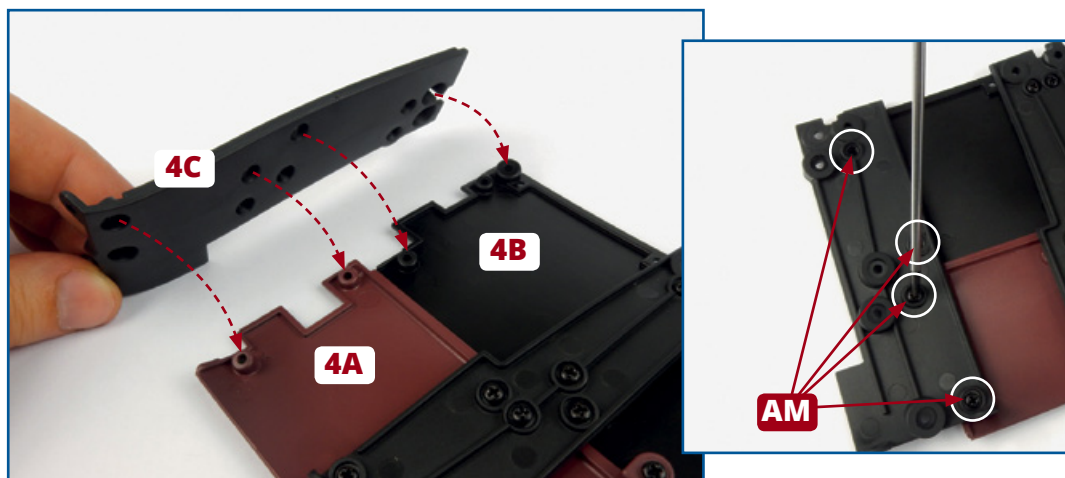


2 Breng het bovenste rompgedeelte **4B** uitgelijnd aan in onderdeel **2A**. Draai het geheel om zodat u onderdeel **4B** op het verbindingspaneel **2D** kunt bevestigen met behulp van twee schroeven **AM** (omcirkeld, uiterst rechts).

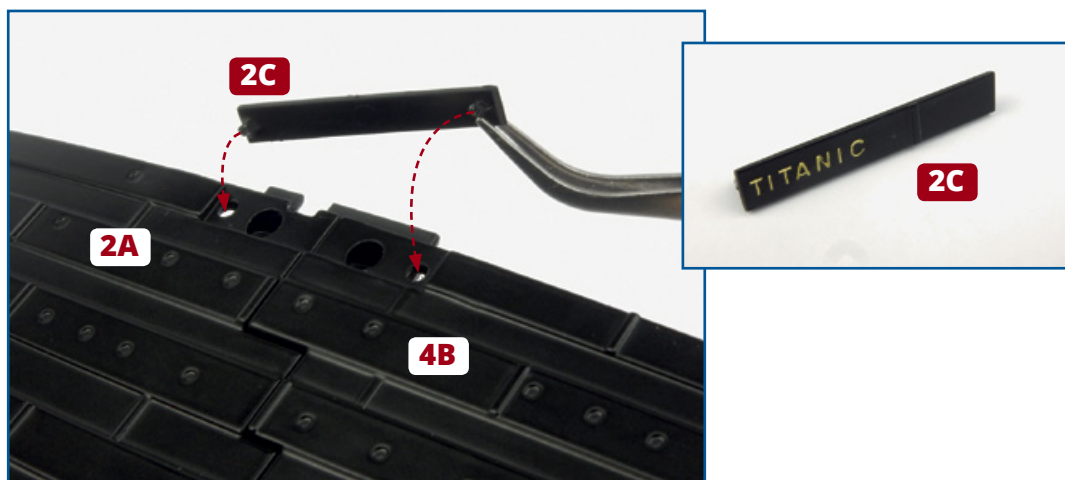


★ STAP-VOOR-STAPINSTRUCTIES - 04 ★

3 Breng het verbindingspaneel **4C** aan op de rompgedeeltes **4A** en **4B**: uitsparingen in onderdeel **4C** passen over verhoogde schroefzittingen op de rompgedeelte, zoals weergegeven. Maak de onderdelen aan elkaar vast met vier schroeven **AM** (uiterst rechts).



4 Neem het naambord **2c**, dat bij nummer 2 zat. Pennen op de achterzijde van het bord passen in de gaten in onderdelen **2A** en **4B**. Duw ze er stevig in want het gaat om een schuivende passing.



Eindresultaat

Er zijn twee nieuwe rompgedeeltes en een verbindingsstuk toegevoegd aan de bakboordzijde van de scheepsromp. Het naambord is op zijn plaats bevestigd